

Nr sprawy 340-1 /12

*Dotyczy przetargu nieograniczonego na  
„Przebudowę drogi powiatowej nr 2128W (od drogi kraj. Nr 60)  
Różan- Dzbądz- Brzuze- Rzewnie- Łaś (do drogi kraj. Nr 61)  
od km 0+017,70 do km 8+393,87, odcinek o długości 8376,17m  
(odcinek Różan- Dzbądz- Brzuze Duże)”*

## DO WSZYSTKICH ZAINTERESOWANYCH

### PYTANIA I ODPOWIEDZI

Na podstawie art.38 ust.2 ustawy pzp informuję, że wpłynęły zapytania o wyjaśnienie treści SIWZ.

#### **Pytanie 1 ( w piśmie EUROVIA Polska S.A. pyt. nr 1)**

Z uwagi na rozbieżność pomiędzy przedmiarem (poz.12) a szczegółem drenu francuskiego (ark. nr 2 dokumentacji projektowej proszę o :

- wskazanie materiału z którego ma zostać wykonana ława i obsypka
- wskazanie grubości ławy i obsypki
- ewentualne uzupełnienie przedmiaru o pozycje dotyczące drenu francuskiego.

#### **Odpowiedź**

Pozycja 12 przedmiaru dotyczy przykanalików z rur PCV Ø 200mm. W tej pozycji opisano szczegółowo rodzaj i grubość podsypki i obsypki. ( rury lite klasy SN8 - łączone na wcisk układane na podsypce piaskowej 10 cm. Obsypanie rur warstwą piasku grub. 30cm z zagęszczeniem). Przykanaliki zostały zaprojektowane na połączeniach studni wpustowych ze studniami chłonnymi.

Dren francuski zgodnie z dokumentacją projektową powinien być wykonany jako element rozszczelniający studnie chłonne i wkalkulowany w cenę tych studni.

W związku z powyższym proszę uwzględnić w cenie jednostkowej studni chłonnej ( pozycja 10 przedmiaru ) odcinków drenu o długości 4m dla każdej studni.

Sposób wykonania drenu zgodnie ze szczegółem przedstawionym w dokumentacji projektowej.

#### **Pytanie 2 ( w piśmie EUROVIA Polska S.A. pyt. nr 2)**

Proszę o podanie dokładnej ilości kostki koloru czerwonego. (poz.27 przedmiaru)

#### **Odpowiedź**

Kostka koloru czerwonego jest wstawką o szerokości 15- 20cm wzdłuż krawężnika. Powierzchnia zależy od wymiarów kostki. Do kalkulacji należy przyjąć ~ 125m<sup>2</sup>

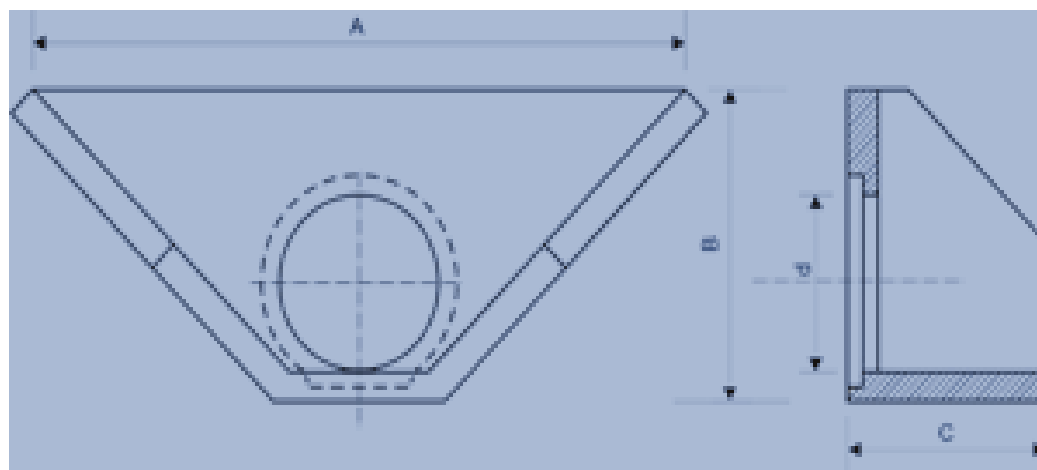
### Pytanie 3 ( w piśmie EUROVIA Polska S.A. pyt. nr 3)

Proszę o zamieszczenie szczegółów projektowych ścianek czołowych betonowych (poz. 17)

#### Odpowiedź

Ścianki czołowe przy nowych przepustach (poz.17 przedmiaru) należy wycenić jako gotowe ścianki zbrojone o przekroju wskazanym za poniższym schemacie.

#### ZBROJONA SKOŚNA ŚCIANKA PRZEPUSTU



A	B	C	Ø d
2000	1060	750	600
2000	1500	750	1000

### Pytanie 4( w piśmie SKANSKA to pytanie 1)

Prosimy o rezygnację z zakazu angażowania dalszych podwykonawców. Zwracamy bowiem uwagę, iż powszechnie spotykaną w procesie budowlanym praktyką jest posiłkowanie się wsparciem dodatkowych firm na część zakresów i umożliwianie tego powoduje istotną komplikację całego procesu budowlanego i znacznie ogranicza krąg podwykonawców , których można zaangażować, co z uwagi na zmniejszoną konkurencję ma niewątpliwy wpływ na ceny ofertowe.

#### Odpowiedź

Zamawiający nie uwzględni tego wniosku i podtrzymuje stanowisko wyrażone w SIWZ (projekt umowy) , iż podwykonawca nie ma prawa zlecać robót sobie powierzonych dalszym podwykonawcom.

Zamawiający nie ogranicza zakresu robót , który może być powierzony podwykonawcom, tym samym nie ogranicza kręgu podwykonawców, ale wymaga, aby byli to podwykonawcy zaakceptowani przez Zamawiającego , działający w oparciu o umowę zawartą z generalnym wykonawcą .

#### **Pytanie 5 ( w piśmie SKANSKA to pytanie 2 )**

Wykonawca wnioskuję o zmianę zapisów §9 ust.1 projektu umowy poprzez zmianę sposobu naliczania kar umownych z „opóźnienia” na „zwłokę”. Pragniemy wskazać, iż zgodnie z przepisami kodeksu cywilnego, dłużnik obowiązany jest do naprawienia szkody wynikłej z niewykonania lub niezależytego wykonania zobowiązania, chyba że niewykonanie lub nienależyte wykonanie jest następstwem okoliczności, za które dłużnik odpowiedzialności nie ponosi (art. 471KC) tj. gdy niewykonanie lub nienależyte wykonanie zobowiązania wynika z niezachowania przez dłużnika należytej staranności (art. 472KC). Kara za niedotrzymanie terminu należy się w przypadku zwłoki dłużnika, a dłużnik dopuszcza się zwłoki, gdy nie spełnia świadczenia w terminie... nie dotyczy to wypadku, gdy opóźnienie w spełnieniu świadczenia jest następstwem okoliczności za które dłużnik odpowiedzialności nie ponosi...” (art. 476KC). W związku z powyższym Wykonawca wnioskuję o zmianę sposobu naliczania kar umownych, jak na wstępie pytania.

#### **Odpowiedź**

Zamawiający nie widzi uzasadnienia dla uwzględnienia tego wniosku .  
W umowie nie przewidziano kar za opóźnienia z przyczyn, za które wykonawca nie jest odpowiedzialny.

#### **Pytanie 6 ( w piśmie SKANSKA to pytanie 3)**

Prosimy o wskazanie terminu przekazania terenu budowy.

#### **Odpowiedź**

Niezwłocznie po podpisaniu umowy.

#### **Pytanie 7 ( w piśmie SKANSKA to pytanie 4)**

Termin realizacji ustala się na dzień określony „sztywną” datą kalendarzową. Tymczasem na datę składania ofert nie jest znany termin rozpoczęcia robót (nie jest pewne ile potrwa sama procedura przetargowa, która zależy m.in. od ewentualnych postępowań odwoławczych). Sytuacja ta uniemożliwia dokonanie precyzyjnej wyceny. Czy Zamawiający zgodziłby się, aby okres realizacji inwestycji został ustalony w tygodniach (lub miesiącach) od daty przekazania terenu budowy (co jest normalną praktyką w kontraktach budowlanych).

#### **Odpowiedź**

Zamawiający podtrzymuje termin zakończenia robót określony w SIWZ. Inwestycja musi być zakończona i rozliczona w 2012r.

#### **Pytanie 8 ( w piśmie SKANSKA to pytanie 5)**

Przedmiar robót- poz. 24. jednostką profilowania podaną przez Zamawiającego jest „m”. Naszym zdaniem powinno być „m2” . Prosimy o przekazanie zamiennego przedmiaru.

#### **Odpowiedź**

Istotnie. Jednostką profilowania powinien być „m2” (metr kwadratowy). Proszę o wprowadzenie poprawki jednostki miary tej pozycji w kosztorysie ofertowym i skalkulowanie ceny jednostkowej w odniesieniu do „m2” profilowania.

### **Pytanie 9 ( w piśmie SKANSKA to pytanie 6 )**

Przedmiar robót poz. 23 - ustawienie obrzeży ma wymiar 6 x 20 cm . Natomiast w projekcie budowlano- wykonawczym w przekrojach normalnych wymiar obrzeży to 8x30cm. Prosimy o przekazanie zamiennego przedmiaru zgodnego z projektem i wskazanie jaki jest prawidłowy wymiar obrzeża.

#### **Odpowiedź**

Wymiar obrzeży 6x20 cm i taki należy uwzględnić w wycenie.

### **Pytanie 10 (w piśmie SKANSKA to pytanie 7)**

Przedmiar robót - poz. 02 - prosimy o przekazanie informacji czyja własnością jest drewno (dłużyce z wycinki)

#### **Odpowiedź**

Drewno z wycinki zagospodaruje wykonawca, co należy uwzględnić w wycenie.

### **Pytanie 11 (w piśmie SKANSKA to pytanie 8 )**

Przedmiar robót poz. 16 i 17 - budowa nowych przepustów z rur PCV 600 i 1000. Prosimy o podanie rodzaju rur PCV i rysunku ścianek czołowych z betonu C20/25 oraz dołączenie do dokumentacji brakującej S.T. o nr D-03.01.01, (nr ST zamieszczony w przedmiarze).

#### **Odpowiedź**

Do poz. 16 . Rury polietylenowe HDPE spiralnie karbowane wg ST D.03.01.03a., którą załącza się w uzupełnieniu do specyfikacji. .

Do poz. 17. Ścianki czołowe - jak w odpowiedzi na pytanie nr 3.

### **Pytanie 12 (w piśmie SKANSKA to pytanie 9 )**

W przekrojach normalnych załączono „Szczegół Drenu Francuskiego „, natomiast w pozostałych dokumentach przetargowych w tym w przedmiarze nie uwzględniono tego rodzaju robót. Prosimy o uzupełnienie przedmiaru i dokumentacji technicznej o powyższy asortyment.

#### **Odpowiedź**

Patrz odpowiedź na pytanie nr 1.

### **Pytanie 13 (w piśmie SKANSKA to pytanie 10 , 11, 12,13 )**

10. Prosimy o przekazanie jako elementu SIWZ prawomocnego zezwolenia na usunięcie wszystkich drzew i krzewów przeznaczonych do wycinki w związku z realizacją inwestycji lub sprecyzowanie wszystkich ograniczeń/ wymagań wynikających z treści zezwolenia na usunięcie drzew i krzewów, dotyczących przede wszystkim terminu wykonywania prac wycinkowych, zapewnienia nadzoru ornitologa podczas wykonywania ww. prac.

11. W przypadku, gdy Zamawiający na chwilę obecną nie dysponuje aktualną decyzją zezwalającą na wycinkę drzew i krzewów, zwracamy się z prośbą o potwierdzenie, że zgodnie z art. 83. pkt. 1 i art. 84 pkt. 1. Ustawy z dnia 16 kwietnia 2004r. o ochronie przyrody (Dz.U.09.151.1220j.t.), uzyskanie decyzji zezwalającej na wycinkę drzew i krzewów oraz pokrycie ewentualnych opłat administracyjnych z tytułu wycinki znajduje się po stronie Zamawiającego.

12. W przypadku, gdy odpowiedzialność za uzyskanie zezwolenia na usunięcie drzew i krzewów oraz poniesienie związanych z tym opłat administracyjnych będzie po stronie Wykonawcy- prosimy o uzupełnienie dokumentacji przetargowej o inwentaryzację drzew i krzewów przewidzianych do wycinki w związku z kolizją z inwestycją będącą przedmiotem niniejszego przetargu, a w szczególności podanie:

- a. nazw gatunków drzew przewidzianych do wycinki,
- b. wieku drzew przeznaczonych do wycinki,

- c. obwodu pni drzew, przeznaczonych do wycinki, mierzonych na wysokości 130cm,
- d. wielkości powierzchni, z której zostaną usunięte krzewy,
- e. stanu zdrowotnego drzew i krzewów przewidzianych do wycinki,
- f. numerów wszystkich działek, na których znajdują się drzewa lub krzewy przeznaczone do wycinki.

13. W związku z planowanym usunięciem drzew przypadającym w okresie lęgowym ptaków oraz biorąc pod uwagę sąsiedztwo obszaru Natura 2000, prosimy o wyjaśnienie po czyjej stronie, Wykonawcy czy Zamawiającego znajduje się zapewnienie nadzoru ornitologa podczas wykonywania ww. prac.

#### **Odpowiedź**

Zamawiający posiada wymagane prawem zezwolenia na wycinkę drzew. Gdyby z treści decyzji wynikały jakieś specjalne ograniczenia lub dodatkowe obowiązki, które wykonawca musiałby zrealizować zostałyby to wskazane w SIWZ.

Tak więc skoro zamawiający nie zamieścił w SIWZ żadnej informacji na ten temat, oznacza to, że wszystkie obowiązki związane z uzyskaniem zezwoleń oraz zabezpieczenia ewentualnego nadzoru ornitologicznego leżą po stronie zamawiającego.

#### **Pytanie 14 ( w piśmie SKANSKA to pytanie 14)**

Prosimy o przekazanie decyzji o środowiskowych uwarunkowaniach lub wskazania wszystkich ograniczeń wynikających z decyzji i nałożonych na Wykonawcę.

#### **Odpowiedź**

Z treści decyzji nie wynikają żadne specjalne ograniczenia nałożone na wykonawcę inwestycji.

#### **Pytanie 15 ( w piśmie EUROVIA Polska S.A. pyt. nr 1)**

Proszę o wyjaśnienie czy Zamawiający przewiduje kosztorysowe czy ryczałtowe rozliczenie kontraktu.

#### **Odpowiedź**

Rozliczenie nastąpi Kosztorysem powykonawczym.

#### **Pytanie 16 (w piśmie Przedsiębiorstwa Budowy Dróg „BITUM” Sp. z o.o. pyt. nr 1)**

Czy Zamawiający dopuszcza możliwość zaprojektowania i wykonania warstw bitumicznych zgodnie z wytycznymi WT-1 i WT-2 2010, a tym samym czy dopuszcza wykonanie warstw bitumicznych z mieszanek AC16W (wiążąca) i AC11S (ścieralna) zaprojektowanych na podstawie aktualnych wytycznych technicznych WT-1 i WT-2 2010?

#### **Odpowiedź**

Zamawiający nie dopuszcza zmian w stosunku do specyfikacji czyli zaprojektowania i wykonania warstw bitumicznych.

Niniejsze wyjaśnienia nie powodują istotnych zmian w treści SIWZ prowadzących do zmiany ogłoszenia o zamówieniu.

Zawierają informacje uzupełniające do kilku pozycji przedmiaru robót, zostały udzielone na 12 dni przed upływem terminu składania ofert, w związku z czym nie zachodzi konieczność przedłużenia tego terminu w celu uwzględnienia wyjaśnień w ofertach.

**Dyrektor Zarządu Dróg Powiatowych  
w Makowie Mazowieckim**

**/Zdzisław Soból/**

*Załącznik do niniejszych wyjaśnień stanowi ST D.03.01.03a*