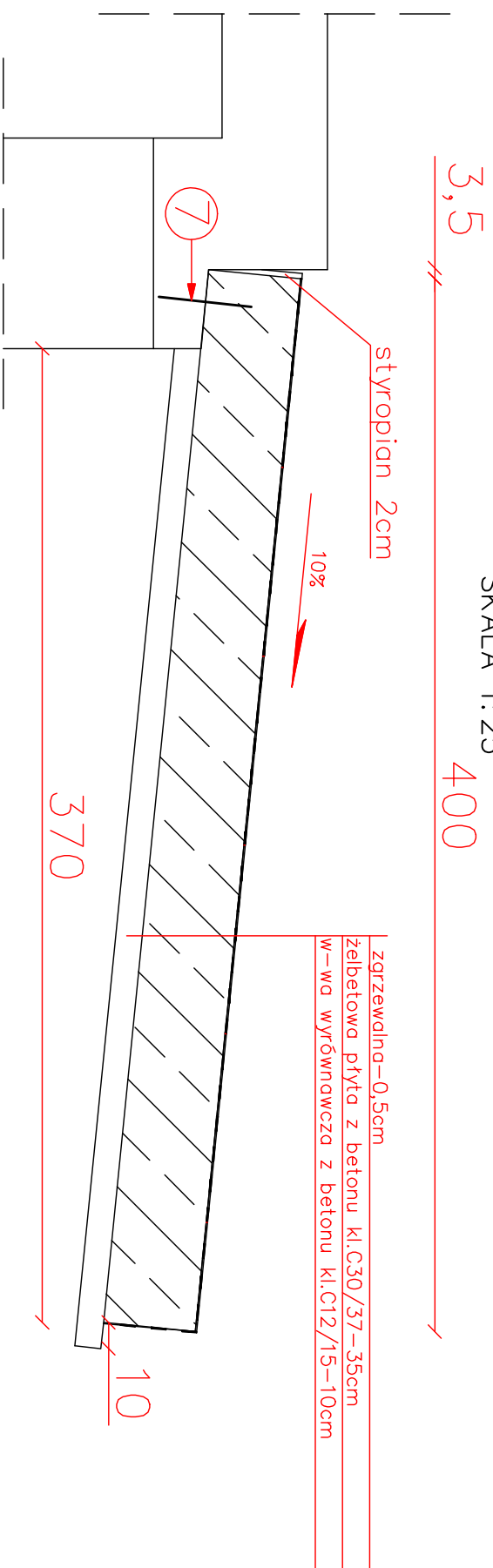


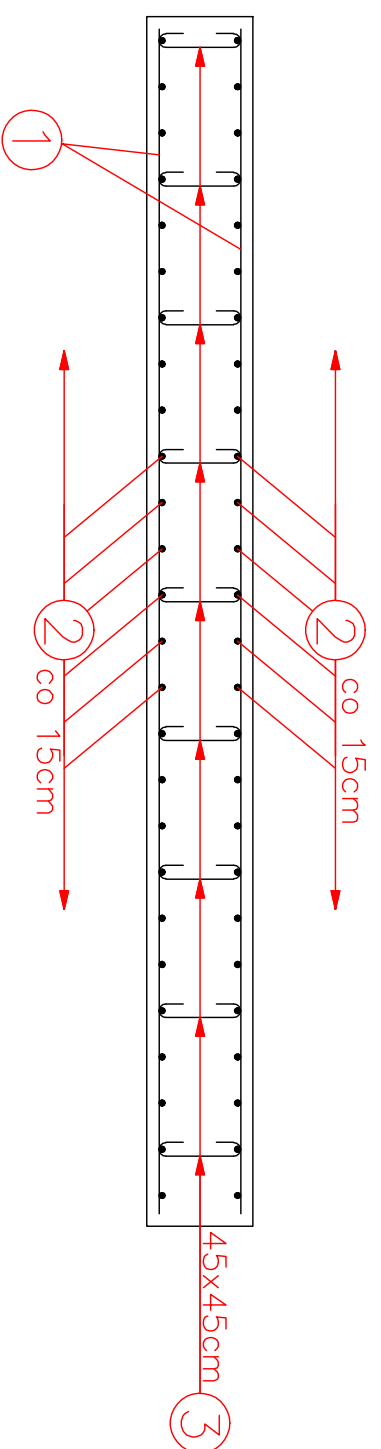
ZBROJENIE PŁYT PRZEJŚCIOWYCH

SKALA 1:25

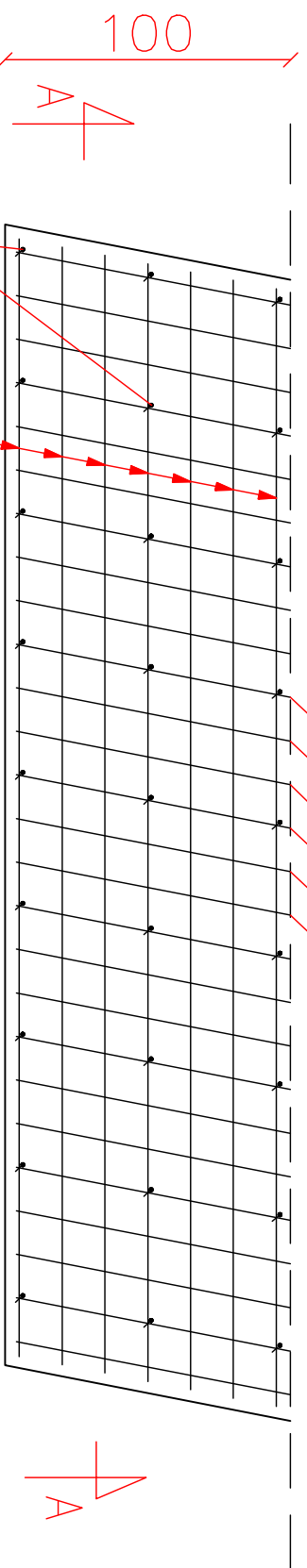
PRZEKRÓJ PODŁUŻNY PŁYTY PRZEJŚCIOWEJ
SKALA 1:25



PRZEKRÓJ A-A
SKALA 1:25



RZUT ZBROJENIA 1mb PŁYTY
SKALA 1:25



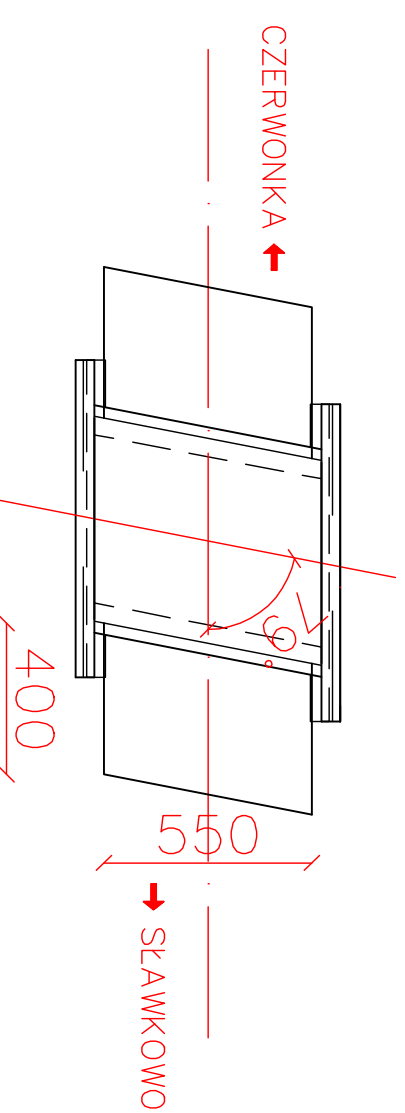
Nr 1, $\varnothing 20$ mm, $L_c = 392$ cm, szt.148, co 15cm

Nr 2, $\varnothing 12$ mm, $L_c = 552$ cm, szt.104, co 15cm

№ 3, $\varnothing 8$ mm,
 $L_c = 46,5$ cm,
szt.234,
co 45x45cm

№ 4,5

SCHEMAT ROZMIESZCZENIA PŁYT PRZEJŚCIOWYCH
SKALA 1:200



ZESTAWIENIE STALI ZBROJENIOWEJ						
Nr pręta	Średnica pręta [mm]	Długość pręta [m]	Ilość prętów [szt.]	Długość całkowita [m]		
				A-IIIIN	A-IIIIN	A-IIIIN
1	20	3,92	148	Ø 8 mm	Ø 12 mm	Ø 20 mm
2	12	5,52	104	x	x	580,16
3	8	0,465	234	108,81	x	x
Łączna długość prętów [m]				108,81	574,08	580,16
Ciężar jednostkowy pręta [kg/m]				0,395	0,888	2,466
Ciężar całkowity pręta [kg]				42,980	509,783	1430,675
Ciężar całkowity [kg]				1983,438		

1. Obciążenie kl. B wg PN-85/S-10030
2. Stal zbrojeniowa kl. A-IIIIN
3. Beton kl. 30/37: $V = 15,4m^3$
4. Beton kl. 12/15: $V = 4,56m^3$
5. Wymiarowanie prętów w osi pręta po 4cm

INWESTOR	ZARZĄD DRÓG POWIATOWYCH W MAKOWIE MAZOWIECKIM 06-200 Maków Mazowiecki, ul. Krutka 3	
JEDNOSTKA PROJEKTOWA	Biurowisko "MOSTY PŁOCKIE" S.A. Biurowisko "MOSTY PŁOCKIE" Spółka Cywilna 09-100 Płock, ul. Wspólna 14	
ZAMIERZENIE BUDOWLANE	PRZEBUDOWA OBIEKTU MOSTOWEGO W M. ADAMOWO NA RZEBE RÓŻANICA W CIĄGU DRUGI POWIATOWEJ NR 2016W CZERWONKA - GUTY DUŻE - SLAWKOWO	
TYTUŁ RYSUNKU	ZBROJENIE PŁYT PRZEJŚCIOWYCH	
STADIUM	PROJEKT BUDOWLANO - WYKONAWCZY	
Nr 774	Skala: 1:25	Dzień: Grudzień 2013
	Inżynier i nadzorca	Podpis
PROJEKTOWAŁ	mgr inż. Tomasz Karciak	projektanta zastępca bez ograniczeń
OPRACOWAŁ	mgr inż. Agnieszka Pabian	MAZ/018/P/00/M/W
SPRAWDZIŁ	mgr inż. Waldemar Pietsch	MAZ/066/O/W/02/2013
KIEROWNIK ZBIORU	mgr inż. Jan Filip	projektanta w specjalności inżynier 41/66
		wydanym przez zarządca bez ograniczeń
		ULAN-424/06/75/04