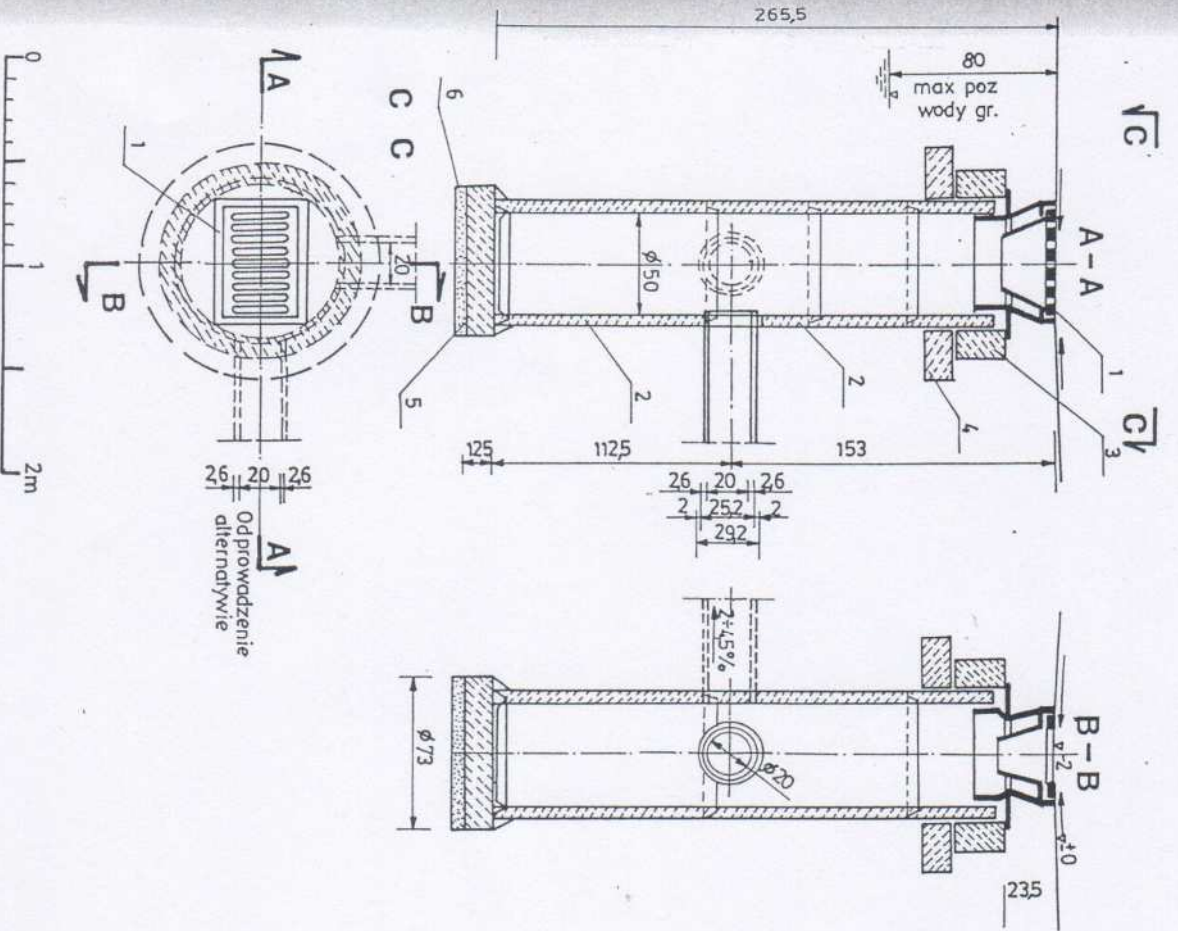


cm

02.13



ZASTOSOWANIE
Do odprowadzenia wód opadowych z jezdni ulicznych i placów do kanatów deszczowych

MATERIAŁY

- 1-Wpust uliczny żeliwny przejzdowy, typ ciężki wg PN/H-74081
- 2-Kręgi betonowe średnicy 50cm z betonu żwirowego klasy B250 /marka 250 wysokości 30 lub 50cm wg KBI-ZZ.2.6/6/
- 3-Pierścien żelbetowy ø 65 cm z betonu wibrowanego klasy B200/marka 200, stal zbroj S105
- 5-Płyta fundamentowa grubości 15cm wykonana z betonu klasy B150 /marka 170/
- 6-Podsypka z tłuczni lub żwiru grubości 7cm